

2メガピクセル赤外線デイ&ナイトカメラ



仕様

型名	VHC-1700X 2メガピクセル赤外線デイ&ナイトカメラ
レンズ	2M対応 固定焦点レンズ
焦点距離	f: 3.6mm
画角	水平 80° 垂直 50°
絞り範囲	-
イメージセンサー	1/2.8インチ 2.4メガ CMOS 1/2.9(1080p出力時)
有効画素数	240万画素 1984(H) × 1225(V) 210万画素 1984(H) × 1105(V) (1080p出力時)
映像出力: HD-SDI	1080P 1920(H)*1080(V) 30fps 25fps
映像出力: CVBS	BNC出力(モニターチェック用) NTSC/PAL (1.0Vp-p75Ω)
最低被写体照度	カラー : 0.3 lx / 0.01 lx (電子感度30倍時) 白黒 : 0.003 lx / 0.0001 lx (電子感度30倍時) 画像出力 25IRE、AGC ON F1.2 ※1/30sモード時
電子シャッター	1/30s(1/25s) ~ 1/50000s
DCLレンズ信号出力	-
逆光補正機能	オフ/オン(ゲイン(高/中/低)、エリア選択)
DNR	オフ/オン(高/中/低)
悪環境画像補正機能	オフ/オン(高/中/低)
電子感度アップ	最大30倍 オフ/オート: x2、x4、x6、x8、x10、x15、x20、x25、x30
デイ・ナイト機能	EXT/モノクロ/カラー/オート
その他機能	モーション、プライバシーマスクほか
電源方式	DC12V±10%
適合電源ユニット (1ケーブル対応型)	-
消費電流	DC12V使用時、320mA(最大)
動作温度・湿度	動作温度: 0°C~50°C 湿度80%以下(但し、結露しないこと)
質量	365g
外形寸法	Φ65×170(D)
付属品	取扱説明書、取付ネジ

※製品の仕様は予告無く、変更となる場合がございます。ご了承下さい。

ページ: 1/2

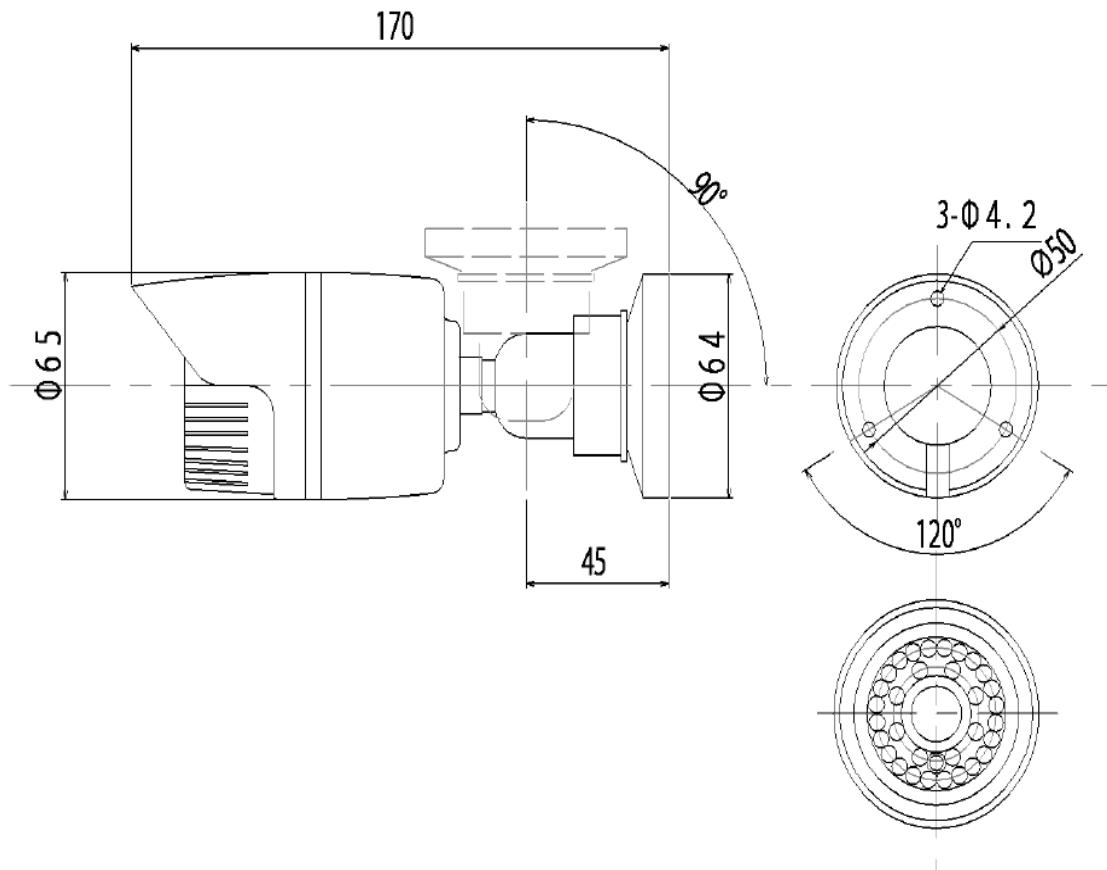
整理番号: V0334

型式: VHC-1700X

作成/改訂日: 2014/7/16

株式会社 ビデオセンシング

外形寸法図



単位:mm

※製品の仕様は予告無く、変更となる場合がございます。ご了承下さい。

ページ:2/2

整理番号:V0334

型式:VHC-1700X

作成/改訂日:2014/7/16

株式会社 ビデオセンシング